



# TU Darmstadt Racing Team e.V.

## Stellenausschreibung für Saison 2016/17

### Wir sind

eine Hochschulgruppe mit ca. 40 Studenten verschiedener Fachbereiche, die jedes Jahr in kompletter Eigenregie einen High-Tech-Rennwagen konzipiert, konstruiert und fertigt. Damit nehmen wir an Events der Formula Student teil und treten gegen Teams aus aller Welt an. In der Saison 2016/17 werden wir zusätzlich mit einem autonomen Fahrzeug an der „Formula Student Driverless“ teilnehmen.



### Warum:

In der Formula Student setzen wir unser Wissen in die Praxis um. Durch die enge Zusammenarbeit mit unseren Partnern in der Industrie bewegen wir uns dabei immer auf dem neuesten Stand der Technik und knüpfen wertvolle Kontakte.

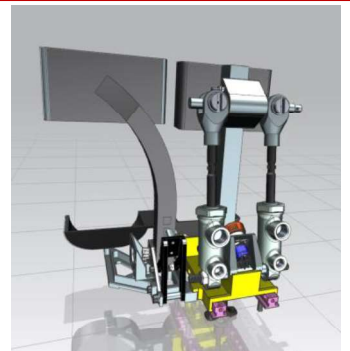
Der krönende Abschluss der Saison ist es dann, die Erfolge gemeinsam als Team zu feiern.

## Pedal Box & Rekuperation

### Stellenbeschreibung:

Die Pedal Box ist die Mensch-Maschine-Schnittstelle für die Längsdynamik des Fahrzeugs. Sie muss an verschiedene Fahrer angepasst werden können und ein gutes Fahrgefühl vermitteln.

Um die Potenziale des geplanten Allradantriebs nutzen zu können, muss zudem ein Rekuperationskonzept integriert werden.



### Aufgabe:

- Erarbeitung von Rekuperationskonzepten
- Ergonomiebetrachtung
- Integration in Monocoque und Bremssystem
- Leichtbauoptimierung
- u.U. als Abschlussarbeit

### Kompetenz

- „Maschinenelemente & Mechatronik II“ wünschenswert
- Gute CAD Kenntnisse
- Interesse an FEM-Simulationen
- Grundverständnis von mechatronischen Systemen hilfreich

## Kontakt

**E-Mail:** [mitmachen@dart-racing.de](mailto:mitmachen@dart-racing.de)

**Büro:** S1|08 02 Magdalenenstraße 4, 64289 Darmstadt

**Werkstatt:** S1|09 Magdalenenstraße 6, 64289 Darmstadt

